

PIATTAFORME A CREMAGLIERA  
PIATTAFORME AUTOSOLLEVANTI  
ASCENSORI DA CANTIERE  
RACK & PINION HOIST - MAST CLIMBING PLATFORM

[www.tea-online.it](http://www.tea-online.it) • [info.tea@nidec-tea.com](mailto:info.tea@nidec-tea.com)



**TEA International**

A Kinetek Company®

PIATTAFORMA A CREMAGLIERA PER MATERIALI  
RACK & PINION HOIST FOR MATERIALS

**PTI500**



Colonna a sezione  
triangolare ad alta resistenza  
Heavy duty triangular mast

Discesa in sicurezza  
nel tratto finale  
Security final descent

Accessi/Uscite  
su tre lati  
Access / Loading by 3 sides

Griglia antischacciamento  
di sicurezza  
Anti-crush security grid

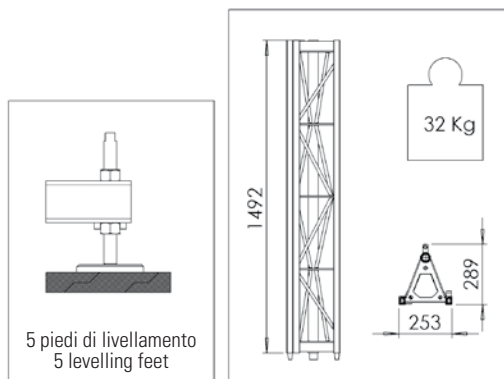


PIATTAFORMA A CREMAGLIERA PER MATERIALI  
RACK & PINION HOIST FOR MATERIALS

**PTI500**

**TRIFASE - THREEPHASE**

Lunghezza piattaforma Platform length	1.200 mm
Larghezza massima Maximum width	845 mm
Velocità di salita Speed	20 m/min
Portata utile Maximum load	500 Kg
Altezza massima Maximum Height	120 m
Potenza motore resa Output power	4,1 kW
Intensità di corrente Current intensity	9,2 A
Peso corpo macchina Weight machine	540 kg
<b>Sezione colonna Kind of section</b>	



Modulo 5 - Module 5

